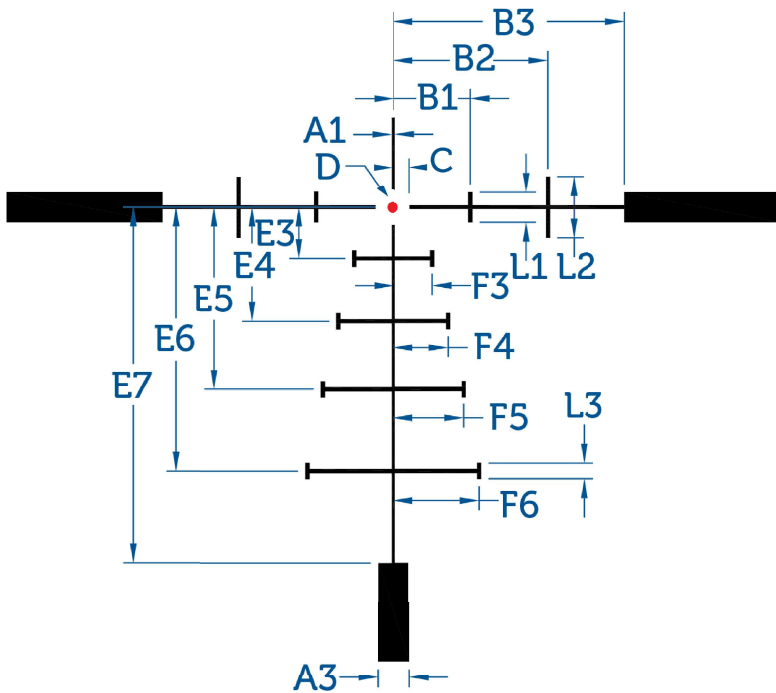


BDC RD

The Meopta BDC reticle is a MOA based design that provides multiple hold-overs to suit extended range shooting with your favorite caliber when zeroed at 200 yards. Hold-over hashmarks also feature wind hold offs for a 10 MPH crosswind.



MeoPro Optika6 3-18x50 RD FFP
MeoPro Optika6 3-18x56 RD FFP

	Dimensions				
	cm/100m	in/100yd	MOA	mRad	Power
A1	0,7	0,26	0,25	0,07	
A3,C, L1	5,8	2,09	2,00	0,58	
B1	14,5	5,24	5,00	1,45	
B2	29,1	10,47	10,00	2,91	
B3	43,6	15,71	15,00	4,36	
D	2,3	0,84	0,80	0,23	
E3	9,7	3,50	3,34	0,97	
E4	21,5	7,75	7,40	2,15	
E5	34,4	12,40	11,84	3,44	
E6	50,0	18,00	17,19	5,00	
E7	67,3	24,21	23,12	6,73	
F3	7,4	2,67	2,55	0,74	
F4	10,4	3,75	3,58	1,04	
F5	13,3	4,80	4,58	1,33	
F6	16,2	5,83	5,57	1,62	
L2	11,6	4,19	4,00	1,16	
L3	2,9	1,05	1,00	0,29	

MeoPro Optika6 4,5-27x50 RD FFP

	Dimensions				
	cm/100m	in/100yd	MOA	mRad	Power
A1	0,5	0,19	0,18	0,05	
A3,C	4,4	1,57	1,50	0,44	
B1	14,5	5,24	5,00	1,45	
B2	29,1	10,47	10,00	2,91	
B3	43,6	15,71	15,00	4,36	
D	1,5	0,52	0,50	0,15	
E3	9,7	3,50	3,34	0,97	
E4	21,5	7,75	7,40	2,15	
E5	34,4	12,40	11,84	3,44	
E6	50,0	18,00	17,19	5,00	
E7	67,3	24,21	23,12	6,73	
F3	7,4	2,67	2,55	0,74	
F4	10,4	3,75	3,58	1,04	
F5	13,3	4,80	4,58	1,33	
F6	16,2	5,83	5,57	1,62	
L1	5,8	2,09	2,00	0,58	
L2	11,6	4,19	4,00	1,16	
L3	2,9	1,05	1,00	0,29	