

TECHNICKÉ PARAMETRY

	MeoStar S2 82 HD		Okuláry			
	přímý	šikmý	30-60x WA		20-70x	
Zvětšení			14,6	7,3	21,8	6,3
Ohnisková vzdálenost objektivu (mm)	439		2,53	1,2	2,35	0,93
Zorné pole (°)			18			
Vzdálenost výstupní pupily (mm)			18			
Optický průměr objektivu (mm)	82					
Dioptrický rozsah okuláru (Dpt)	±3					
Minimální pozorovací vzdálenost (m)	4,2	4,2				
Stativový závit	1/4-20 + 3/4-16					
Délka (bez okuláru) (mm)	340	326	116	118		
Hmotnost (bez okuláru) (g)	1430	1454	345	406		

1 Těleso spektivu

5 Objektiv

2 Okulár

6 Stativový úchyt na otočné objímce

3 Objímka ostření

7 Pojistka okuláru

4 Sluneční clona

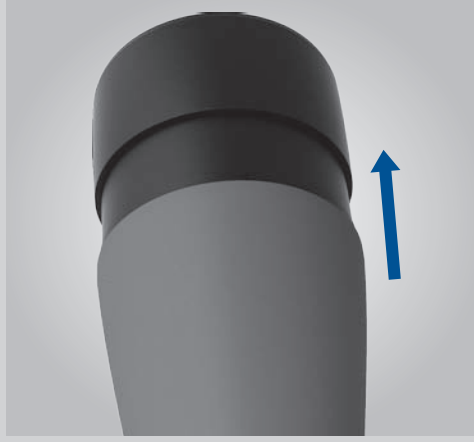
VÝMĚNNÉ OKULÁRY

- 30-60x WA – širokouhlý okulár zvětšující 30-60x
- 20-70x – okulár s proměnným zvětšením od 20x do 70x

VÝSUVNÁ OČNICE



POUŽITÍ SLUNEČNÍ CLONY



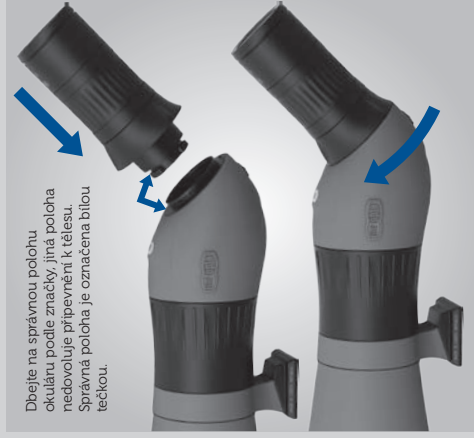
OSTŘENÍ



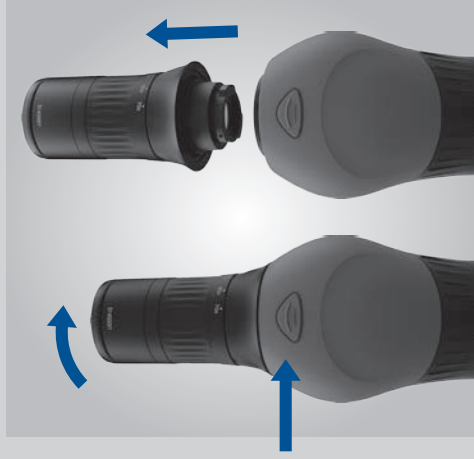
NASTAVENÍ ZVĚTŠENÍ



NASAZENÍ OKULÁRU



VYJMUTÍ OKULÁRU – FUNKCE POJISTKY



NASTAVENÍ A ZAJIŠTĚNÍ POLOHY STATIVOVÉHO ÚCHYTU



ÚDRŽBA A ČIŠTĚNÍ

Dalekohledy Meopta mají robustní prachotěsnou a vodotěsnou konstrukci, avšak stejně jako jiné opticko-mechanické přístroje vyžadují opatrnou manipulaci a ochranu optických ploch před poškozením. Není-li dalekohled používán, je vhodné chránit vnější optické plochy přiloženými krytkami.

Prach usazený na mechanických částech dalekohledu odstraníme jemnou látkou, prach na optických částech odstraníme ofouknutím, případně lehkým otřením antistatickou utěrkou rovněž přiloženou k dalekohledu. Po použití dalekohledu v dešti doporučujeme důkladné vysušení měkkou látkou.

Dalekohledy skladujte na suchém větraném místě, v případě skladování v extrémně vlhkých nebo tropických podmínkách doporučujeme uložit dalekohled v obalu společně s lapačem vlhkosti, např. silikagelem.

OPTICKÁ ČIŠTÍCÍ SADA

K čištění své pozorovací optiky můžete u našich prodejců rovněž zakoupit speciální čisticí sadu Meopta: štětec 2v1, optická utěrka, foukací balonek, čisticí kapalina.

KOMPLETACE BALENÍ

- Dalekohled **MeoStar S2**
- Krytky okuláru a objektivu
- Optická utěrka
- Kartonová krabice, návod k použití, záruční list

VOLITELNÉ PŘÍSLUŠENSTVÍ

- Přenosná brašna s popruhem
- Lišta S2
- Výměnné okuláry **30–60x WA, 20–70x**
- Redukce na okuláry **S1 30x WA-R, 20–60x**

DŮLEŽITÉ!

- Dalekohledy chráňte před pády a nárazy na tvrdé předměty.
- Optické plochy čistěte jen doporučeným způsobem.
- Optické plochy chráňte krytkami.

V případě reklamace nebo jakékoli závady kontaktujte svého prodejce nebo se obraťte přímo na výrobce: Meopta – optika, s.r.o.

Záruční podmínky, stejně jako informace o našich výrobcích, novinkách a prodejcích naleznete na stránce www.meoptasportsoptics.com.

Děkujeme Vám za důvěru ve značku **Meopta**.

MeoStar S2 82 HD

A premium spotting scope designed for precise long range observation featuring fully multi-coated MB 5501 optical lenses and a smooth central focus wheel. Spotting scope features apochromatic objective incredibly sharp resolution along with true color reproduction.

Our spotting scopes **Meostar S2** have been designed and manufactured with utmost care by the leading experts of Meopta – Optika, s.r.o. They represent the culmination of our vast experience in design and technology, and eighty years of Meopta tradition. The scopes are crafted from high-quality materials; top-quality optical glass is used in all optical elements.



SUN SHADE

Integrated sunshade with an aiming element.



CENTRAL FOCUSING WHEEL

Direct drive central focus for precise, one handed operation.



MG-AL BODY

Composed of both magnesium and aluminum alloys, the balance struck between the two offers a lightweight yet extremely durable and rugged spotting scope.



ERGONOMIC DESIGN

Well balanced, elegant design.



MEOBRIGHT 5501

Antireflective coatings MeoBright 5501 ensure extraordinary light transmission on all air-to-glass optical surfaces.



RESISTANT

The mechanical structure and rubber armouring provide protection from damage.



MEODROP

Proprietary Hydrophobic lens coating.



NITROGEN PURGED AND SEALED

Filled and sealed with inert nitrogen gas to ensure fogproof performance and eliminate the buildup of condensation inside the scope.

WATERPROOF

The spotting scopes are completely waterproof even when immersed in water and they are fully protected against humidity, rain and snow.



BRILLIANT IMAGE

Maximum resolution and contrast with precise colour representation and edge-to-edge clarity throughout the entire field of view.

HD

HD glass eliminates secondary chromatic aberration.

BAYONET

Secure bayonet connection for all MeoStar S2 eyepieces.

TECHNICAL DATA

	MeoStar S2 82 HD		Eyepieces			
	straight	angled	30-60x WA		20-70x	
Magnification	439		14,6	7,3	21,8	6,3
Objective lens focal length (mm)			2,53	1,2	2,35	0,93
Field of view (°)			18			
Eye relief (mm)	82					
Objective lens (mm)	±3					
Dioptric range of eyepiece (Dpt)	4,2		4,2			
Shortes observing distance (m)	1/4-20 + 3/4-16					
Tripod thread	340		326		116	
Length (without eyepiece) (mm)	1430		1454		345	
Weight (without eyepiece) (g)					406	

1 Spotting scope body

5 Objective lens

2 Eyepiece

6 Tripod mount on a rotating sleeve

3 Focusing wheel

7 Quick release button

4 Integrated sunshade

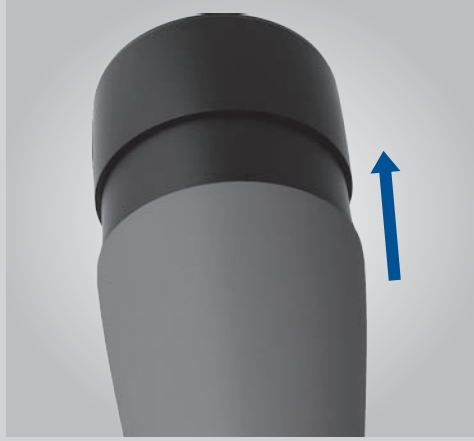
AVAILABLE EYEPIECES

- **30-60x WA** – variable power eyepiece with magnification range from 30-60x. Eyepiece provides a very wide field of view
- **20-70x** – variable power eyepiece with magnification range from 20-70x

EXTENSION EYE GUARD



USE OF SUNSCREEN



FOCUSING

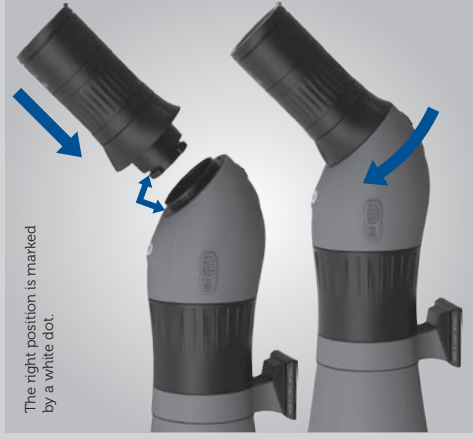


MAGNIFICATION SETTING

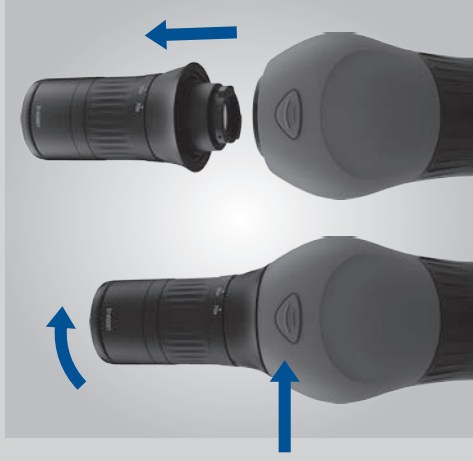


MOUNTING THE EYEPIECE

Maintain correct position of the eyepiece according to the marking, right position of the eyepiece towards the spotting scope body. Another position does not allow attachment to the spotting scope body.



ATTACHING AND CHANGE OF THE EYEPIECE – BAYONET MOUNT, EYEPIECE RELEASE BUTTON



TRIPOD MOUNT POSITION SETTING AND LOCK



MAINTENANCE AND CLEANING

All Meopta spotting scopes feature a robust dust-proof and water-proof design but, like any other optical-mechanical devices, they require careful handling and protection of optical surfaces against damage. When the spotting scopes are not being used, their outer optical surfaces should be protected with the supplied covers.

Dust deposited on the mechanical parts of the spotting scopes should be removed with a soft cloth; dust on the optical parts should be blown off or wiped off gently with an antistatic cloth supplied with the spotting scope. After using the spotting scope in rain, thorough drying with a soft cloth is recommended. If the product has been left in the rain or submerged in water, it is recommended to dry the product with a soft cloth and then left to air dry.

Make sure to store any optical products in a dry, ventilated area; if stored in extremely humid or tropical conditions, place the product in its case together with a desiccant, e.g. silica gel.

OPTICAL CLEANING KIT

For even finer attention to your products, Meopta offers an optical cleaning kit for purchase. Meopta: brush 2in1, optical cloth, blowball, cleaning liquid.

PACKAGING SETUP

- Telescope **MeoStar S2**
- Eyepiece and lens caps
- Optical wipe
- Cardboard box, manual, warranty certificate

IMPORTANT!

- Protect the spotting scopes from falling and hard impact.
- Only clean the glass as recommended.
- Protect the glass with caps.

For complaints or defects, please contact your dealer or the manufacturer directly – Meopta – optika, s.r.o.

OPTIONAL ACCESSORIES

- Mobile bag with a strap
- Ledge S2
- Removable eyepieces **30–60x WA, 20–70x**
- Reduction to eyepieces **S1 30x WA-R, 20–60x**

For warranty conditions, information about our products, news and dealers, please visit www.meoptasportoptics.com.

Thank you for your trust in the **Meopta** brand.

MeoStar S2 82 HD

Monokulares Beobachtungsgerät mit innerer Fokussierung im neuen Design. Das Fernglas ist mit einem apochromatischen Objektiv mit sog. Fluoridgläsern für absolute optische Spitzenleistung ausgestattet.

Die Spektive **Meostar S2** wurden von den besten Entwicklungsingenieuren der Meopta – Optika, s.r.o. entworfen und mit größter Sorgfalt hergestellt. Im Komplettbau von Spektive haben wir unsere reichhaltige Erfahrung sowie die mehr als seit 80 Jahren dauernde Meopta-Tradition verwendet. Die Ferngläser sind aus hochwertigen Werkstoffen hergestellt, für optische Elemente ist das optische Qualitätsglas eingesetzt. aus erstklassigen Werkstoffen hergestellt. Für die Optik wird ausschließlich hochwertiges optisches Glas verwendet.



SONNENBLENDE

Integrierte Sonnenblende mit Peilelementen.



ZENTRALE SCHARFEINSTELLUNG

Breite zentrale Fassung für die praxisgerechte Scharfeinstellung.



MG-AL-KÖRPER

Der Körper besteht aus Dural- und Magnesiumteilen – durch die Verwendung spezieller Legierungen wird eine maximale Festigkeit und zugleich eine Gewichtsminderung des Gerätes erreicht.



ERGONOMISCHE FORM

Ausgewogenes, elegantes modernes Design.



MEOBRIGHT 5501

Die Antireflexschichten MeoBright 5501 gewährleisten eine außerordentlich hohe Lichtdurchlässigkeit.



BESTÄNDIG

Die robuste mechanische Konstruktion und die Gummiammierung schützen das Fernrohr vor Beschädigung.



MEODROP

Spezielle Wasser und Schmutz abweisende Schicht.



STICKSTOFF GEFÜLLT

Die Spektive sind absolut dicht und gegen innere Kondensation mit Stickstoff gefüllt.



WASSERDICHT

Die Spektive sind wasserdicht und gegen Luftfeuchtigkeit, Regen und Schnee geschützt.



BRILLANTES BILD

Maximale Auflösung und Kontrast mit naturgetreuer Farbwiedergabe im gesamten Sehfeld.



HD-GLÄSER

HD-Gläser eliminieren Farbsäume.



BAJONETT

Wechselokulare mit Bajonett.

TECHNISCHE DATEN

	MeoStar S2 82 HD		Okulare			
	straight	angled	30-60x WA		20-70x	
Vergrößerung	439		14,6	7,3	21,8	6,3
Brennweite des Objektivs (mm)			2,53	1,2	2,35	0,93
Sehfeld (°)			18			
Augenabstand (mm)			18			
Wirksamer Objektivdurchmesser (mm)	82					
Dioptrien-Verstellbereich (Dpt)	±3					
Minimalbeobachtungsentfernung (m)	4,2	4,2				
Stativgewinde	1/4-20 + 3/4-16					
Länge (ohne Okular) (mm)	340	326	116	118		
Gewicht (ohne okular)(g)	1430	1454	345	406		

1 Spektivgehäuse

5 Objektiv

2 Okular

6 Stativhalterung auf der Drehfassung

3 Einstellring zur Fokussierung

7 Okularsicherung

4 Sonnenblende

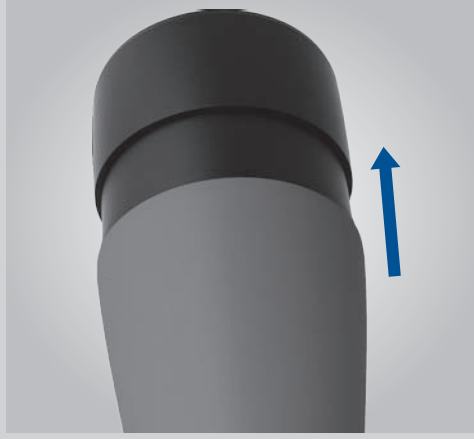
WECHSELOKULARE

- 30-60x WA – Weitwinkelokular 30-60x vergrößernd
- 20-70x – Okular mit variabler Vergrößerung ab 20x bis 70x

AUGENHÖHLE
AUSFAHRBAR



EINSATZ
DER SONNENBLLENDE



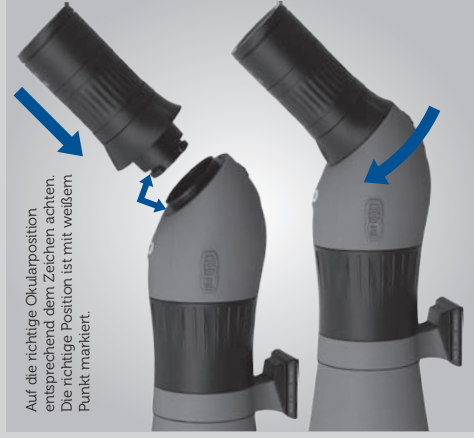
FOKUSSIERTUNG



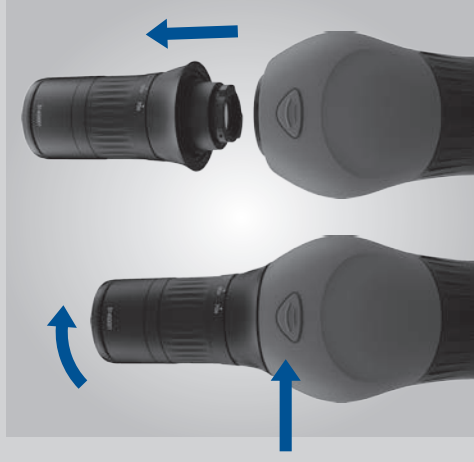
EINSTELLUNG DER VERGRÖßERUNG



AUFSETZEN DES OKULARS



OKULAR HERAUSNEHMEN – SICHERUNG DRÜCKEN



BEFESTIGUNG FÜR DEN OKULARWECHSEL BAJONETT- VERRIEGELUNG MIT SICHERUNG



WARTUNG UND REINIGUNG

Die Fernrohre von Meopta haben eine robuste staub- und wasserdichte Konstruktion, jedoch ebenso wie andere optomechanische Geräte verlangen sie vorsichtige Handhabung und Schutz der optischen Oberflächen vor Beschädigung. Wenn das Fernrohr außer Funktion ist, ist es zweckmäßig, seine äußeren optischen Oberflächen mit Kappen zu schützen.

Der ev. an den mechanischen Teilen des Fernrohres anhaftende Staub wird mit einem feinen Tuch abgewischt, der Staub an optischen Oberflächen wird weggeblasen, gegebenenfalls durch leichtes Abwischen mit dem antistatischen, im Zubehör mitgelieferten Tuch entfernt. Nach Benutzung des Fernrohres bei Regen wird gründliches Abtrocknen mit einem weichen Tuch empfohlen.

Fernrohre sind im trockenen gelüfteten Raum zu lagern. Es wird beim Lagern unter extrem feuchten oder tropischen Bedingungen empfohlen, das Gerät in einer Verpackung zusammen mit einem Feuchtigkeitsfänger, zum Beispiel Kieselgel, aufzubewahren.

OPTIK-REINIGUNGSSET

Zur Reinigung ihrer Beobachtungsoptik können Sie bei unseren Händlern ebenfalls einen Sonderreinigungsset kaufen. Meopta: Pinsel 2 in 1, optisches Tuch, Luftballon, Reinigungsflüssigkeit.

KOMPLETTIERUNG DER PACKUNG

- Fernrohr **MeoStar S2**
- Okular- und Objektivabdeckungen
- Optisches Tuch
- Karton, Anleitung, Garantieschein

WÄHLBARES ZUBEHÖR

- Tragetasche mit Riemen
- Leiste S2
- Wechselokulare 30–60x WA, 20–70x
- Okularreduktion S1 30x WA-R, 20–60x

WICHTIG!

- Schützen Sie die Zielfernrohre vor Stürzen auf harte Gegenstände.
- Reinigen Sie die optischen Oberflächen nur auf die empfohlene Art und Weise.
- Schützen Sie die optischen Flächen mit den mitgelieferten Schutzkappen.

Wenden Sie sich bei Reklamationen oder Mängeln an den Händler oder direkt an den Hersteller
– Meopta – optika, s.r.o.

Garantiebedingungen sowie Informationen über unsere Produkte, Neuigkeiten und Händler finden Sie unter www.meoptasportoptics.com.

Wir danken Ihnen für Ihr Vertrauen in die Marke **Meopta**.

MeoStar S2 82 HD

Lunette monoculaire avec la mise au point intérieure et un nouveau design. Elle est équipée d'un objectif apochromatique avec les verres de fluorure pour une performance visuelle de pointe.

Les lunettes **Meostar S2** sont conçues et fabriquées avec soin par les meilleurs spécialistes de la société Meopta – optika, s.r.o. La construction des lunettes reflète nos riches expériences en technologie et construction de même que la tradition de Meopta dépassant quatre-vingt ans. Les lunettes sont fabriquées à partir des matières de haute qualité et pour leurs éléments optiques le verre optique de qualité est utilisé.



ÉCRAN SOLAIRE

Pare-soleil intégré avec l'élément de visée.



MISE AU POINT CENTRALE

Un large manchon central pour une mise au point confortable.



CORPS MG-AL

Le corps consiste en parties duralumin pièces et magnésium – l'utilisation des alliages spéciaux permet d'obtenir une résistance maximale et en même temps la légèreté du dispositif.



FORME ERGONOMIQUE

Conception moderne et élégante équilibrée.



MEOBRIGHT 5501

Les couches antireflet MeoBright 5501 assurent une perméabilité exceptionnelle.



RÉSISTANT

La construction mécanique résistante et la chemise en caoutchouc protègent la lunette contre l'endommagement extérieur.



MEODROP

Revêtement spécial résistant à l'eau.



AVEC DE L'AZOTE

Les lunettes sont hermétiquement étanches, remplies d'un gaz inerte ce qui empêche la condensation interne.

ÉTANCHE



Les lunettes sont parfaitement étanches même lorsqu'elles sont éventuellement immergées dans l'eau, elles sont généralement bien protégées contre l'humidité de l'air, la pluie et la neige.



IMAGE BRILLANTE

La résolution maximale et le contraste avec reproduction précise des couleurs sur tout le champ de vision.



HD

Les verres HD éliminent l'aberration chromatique secondaire.



BAÏONNETTE

Oculaires interchangeables avec baïonnette.

DONNÉES TECHNIQUES

	MeoStar S2 82 HD		Oculaires		
	straight	angled	30-60x WA		
Grossissement			20-70x		
Longueur de la focale de l'objectif (mm)	439		14,6	7,3	21,8
Champ visuel (°)			2,53	1,2	2,35
Distance de l'anneau oculaire (mm)			18		
Diamètre de l'objectif (mm)	82				
Gamme dioptr. de la mise au point de l'oculaire (Dpt)	±3				
Distance minimale d'observation (m)	4,2	4,2			
Bague du trépied	1/4-20 + 3/4-16				
Longueur (sans oculaire) (mm)	340	326	116	118	
Poids (sans oculaire) (g)	1430	1454	345	406	

1 Corps de la lunette

5 Objectif

2 Oculaire

6 Prise pour trépied sur la douille de pivot

3 Bague de focalisation

7 Verrouillage oculaire

4 Écran solaire

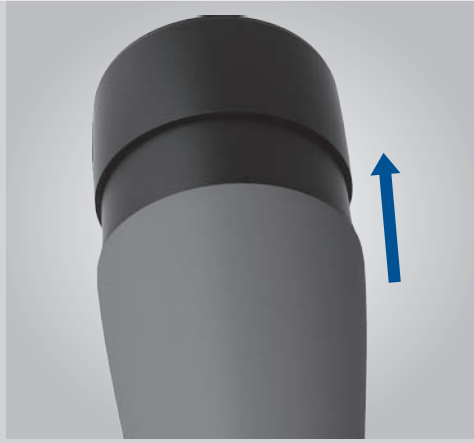
OCULAIRES ÉCHANGEABLES

- 30-60x WA – oculaire à grand angle grossissant 30x à 60x
- 20-70x – oculaire avec grossissement variable de 20x à 70x

OBJETIF RÉTRACTABLE



EMPLOI DE LA VISIÈRE



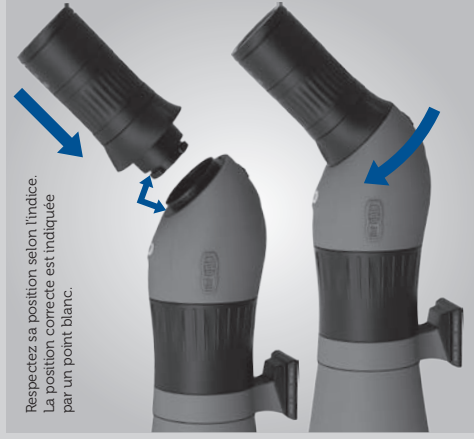
FOCALISATION



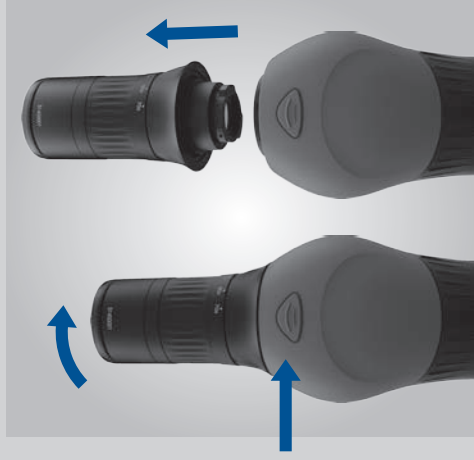
RÉGLAGE DU GROSSISSEMENT



AJUSTER L'OCULAIRE



ÔTER L'OCULAIRE : APPUYEZ SUR LE CRAN D'ARRÊT



RÉGLAGE ET BLOQUAGE DE LA PRISE DU TRÉPIED EN POSITION



MAINTENANCE ET NETTOYAGE

La conception des lunettes Meopta est étanche à la poussière et à l'eau, cependant comme tout autre dispositif optomécanique elles exigent une manipulation prudente et la protection des surfaces optiques contre leur détérioration. Lorsque l'appareil n'est pas utilisé, il convient de protéger ses surfaces optiques extérieures par le capuchon annexé.

Les dépôts de poussière sur les parties mécaniques de la lunette peuvent être essuyés avec du tissu fin, sur les parties optiques soufflés ou essuyés doucement avec la serviette antistatique annexée. Après avoir utilisé la lunette sous la pluie, un séchage complet avec un chiffon doux est recommandé.

Conservez la lunette dans un endroit sec et aéré. Dans le cas de stockage sous les climats extrêmement humides ou tropicaux il est recommandé de garder l'appareil dans son emballage, muni d'un collecteur de l'humidité, par exemple de gel de silice.

KIT DE NETTOYAGE DE L'OPTIQUE

Pour nettoyer votre instrument optique, il est aussi possible d'acheter le kit de nettoyage spécial Meopta chez nos revendeurs. Le kit contient une brosse 2 en 1, un chiffon pour l'optique, une soufflette et un fluide de nettoyage.

COMPLÉMENT DE LA LIVRAISON

- Lunette **MeoStar S2**
- Capuchons de l'oculaire et de l'objectif
- Serviette pour l'optique
- Carton, manuel, fiche de garantie

ACCESSOIRES OPTIONNELS

- Trousse de transport avec bretelle
- Lamelle S2
- Oculaires de remplacement 30-60x WA, 20-70x
- Réduction pour oculaires S1 30x WA-R, 20-60x

IMPORTANT!

- Il ne faut pas laisser tomber l'appareil ou le cogner contre des objets durs.
- Les surfaces optiques ne doivent être nettoyées que de la façon recommandée.
- Protégez les surfaces optiques par leurs couvercles.

Pour toute réclamation ou défaut, veuillez contacter votre revendeur ou directement le fabricant – Meopta – optika, s.r.o.

Pour les conditions de garantie, informations sur nos produits, nouveautés ou nos revendeursm veuillez consulter le site www.meoptasportsoptics.com.

Nous vous remercions de votre confiance portée à la marque **Meopta**.

MeoStar S2 82 HD

Il cannocchiale monoculare, con messa a fuoco interna in un nuovo design, è munito di obiettivo apocromatico con vetri ai fluoruri, per un rendimento di alta qualità dell'immagine

I nostri cannocchiali **Meostar S2** sono stati progettati e prodotti con la massima cura dai migliori specialisti della ditta Meopta – optika, s.r.o. Nella realizzazione dei cannocchiali abbiamo fatto tesoro della nostra ricca esperienza nell'ambito della costruzione e della tecnologia, acquisita in più di ottanta anni di esistenza della Meopta. I cannocchiali vengono prodotti con materiali di alta qualità, per gli elementi ottici viene utilizzato vetro ottico di qualità.



PARALUCE

Paraluce integrato con elemento di rilevamento.



MESSA A FUOCO CENTRALE

Ampia ghiera centrale per una comoda messa a fuoco.



CORPO IN MG-AL

Il corpo è costituito da parti in duralluminio e magnesio – utilizzando leghe speciali si ottiene la massima resistenza e al tempo stesso la leggerezza dell'apparecchio.



FORMA ERGONOMICA

Design moderno elegante ed equilibrato.



MEOBRIGHT 5501

Gli strati antiriflesso di MeoBright 5501 garantiscono una trasmissività eccezionale.



RESISTENTE

La struttura meccanica resistente e il manico in gomma proteggono il cannocchiale da danneggiamenti esterni.



MEODROP

Speciale rivestimento resistente all'acqua.



RIEMPITI CON AZOTO

I cannocchiali sono chiusi ermeticamente e riempiti con gas inerte, per impedire la condensazione interna.

IMPERMEABILI

I cannocchiali sono completamente impermeabili, anche in caso di immersione sotto il livello dell'acqua, sono perfettamente protetti dall'umidità dell'aria, della pioggia e della neve.



IMMAGINE BRILLANTE

Risoluzione e contrasto massimi con resa cromatica fedele in tutto il campo visivo.

HD

I vetri HD eliminano l'alterazione secondaria del colore.



BAIONETTA

Oculari intercambiabili con attacco a baionetta.

DATI TECNICI

	MeoStar S2 82 HD		Oculari			
	straight	angled	30-60x WA		20-70x	
Ingrandimento			14,6	7,3	21,8	6,3
Distanza focale dell'obiettivo (mm)	439		2,53	1,2	2,35	0,93
Campo visivo (°)			18			
Estrazione pupillare (mm)						
Diametro utile obiettivo (mm)	82					
Reg. diottrie focalizz. (Dpt)	±3					
Distanza minima di osservazione (m)	4,2	4,2				
Anello del cavalletto	1/4-20 + 3/4-16					
Lunghezza (senza oculare) (mm)	340	326	116	118		
Peso (senza oculare) (g)	1430	1454	345	406		

1 Corpo del
cannocchiale

5 Obiettivo

2 Oculare

6 Supporto stativo sulla
ghiera girevole

3 Ghiera regolazione
di messa a fuoco

7 Innesto dell'oculare

4 Parasole

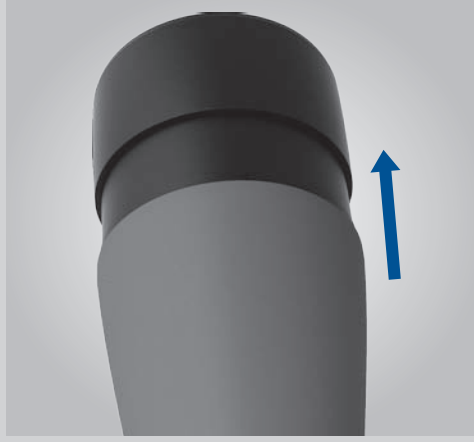
OCULARI DI RICAMBIO

- **30-60x WA** – oculare grandangolare con ingrandimento 30x-60x
- **20-70x** – oculare con ingrandimento variabile da 20x a 70x

OCULARE TELESCOPICO



UTILIZZO DEL PARASOLE



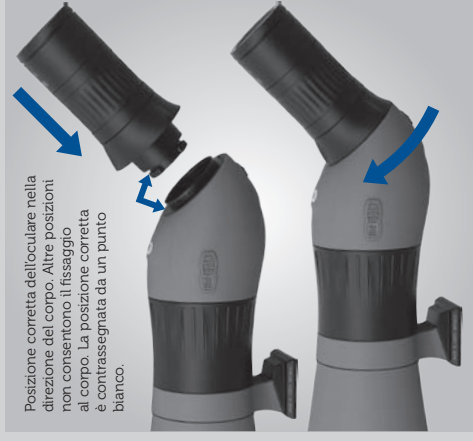
MESSA A FUOCO



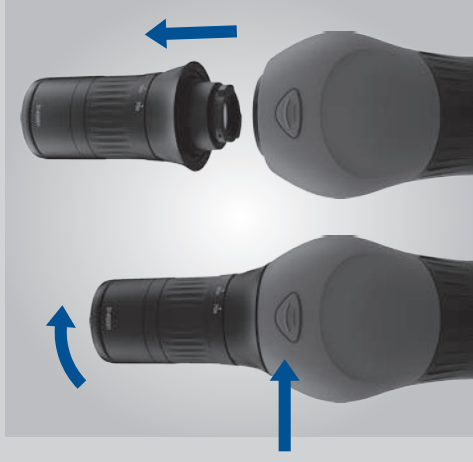
REGOLAZIONE DELL'INGRANDIMENTO



FISSAGGIO E SOSTITUZIONE DELL'OCULARE



RIMOZIONE DELL'OCULARE - FUNZIONAMENTO DELL'INNESTO



REGOLAZIONE E BLOCCAGGIO DELLA POSIZIONE DEL SUPPORTO STATIVO



MANUTENZIONE E PULIZIA

I cannocchiali Meopta hanno una struttura robusta, impermeabile verso acqua e polvere, tuttavia, come altri apparecchi optomeccanici, richiedono un utilizzo accorto ed una protezione delle superfici ottiche contro i danneggiamenti. Se il cannocchiale resta inutilizzato, è opportuno proteggere le superfici ottiche esterne mediante i coperchi in dotazione.

La polvere che si deposita sulle parti meccaniche dell'apparecchio va rimossa con un panno morbido, quella che si deposita sulle parti ottiche va rimossa soffiando o strofinando leggermente con il panno antistatico anch'esso in dotazione. Dopo l'utilizzo del cannocchiale sotto la pioggia, si consiglia di asciugarlo accuratamente utilizzando un panno morbido.

Conservare i cannocchiali in un luogo asciutto e ventilato, in caso di conservazione in luoghi estremamente umidi o in condizioni di clima tropicale, consigliamo di porre il cannocchiale nella confezione insieme a un prodotto disidratante, ad es. il gel di silice.

KIT PER LA PULIZIA

Per pulire l'ottica di osservazione, è possibile acquistare, presso i nostri rivenditori, il kit speciale per la pulizia della parte ottica – spazzola 2 in 1, panno ottico, pompetta per soffiare, liquido detergente.

COMPLETAMENTO CONFEZIONE

- Cannocchiale **MeoStar S2**
- Coprioculare e copriobiettivo
- Panno ottico
- Scatola di cartone, manuale, certificato di garanzia

IMPORTANTE!

- Proteggere il cannocchiale dalle cadute e dagli urti contro oggetti duri.
- Pulire le superfici ottiche solo secondo le raccomandazioni.
- Proteggere le superfici ottiche con i coperchi.

In caso di reclamo o di qualsiasi difetto, contattare il proprio rivenditore o rivolgersi direttamente al produttore – la **Meopta – optika, s.r.o.**

ACCESSORI OPZIONALI

- Borsa portatile con cinghia
- Barra **S2**
- Oculari scambiabili **30–60x WA, 20–70x**
- Riduzione per oculari **S1 30x WA-R, 20–60x**

Le condizioni di garanzia e le informazioni sui nostri prodotti, sulle novità e sui rivenditori sono disponibili sul sito www.meoptasportoptics.com.

Vi ringraziamo per la fiducia nel marchio **Meopta**.

MeoStar S2 82 HD

Anteojos monocular con enfoque interno y un nuevo diseño. Equipado de un objetivo apocromático con cristales de fluoruro para asegurar un excelente rendimiento de imagen

Los aparatos ópticos **Meostar S2** han sido diseñados y fabricados con el mayor cuidado por los mejores especialistas de la empresa Meopta – optika, s.r.o. En la construcción general de los aparatos ópticos hemos aprovechado nuestra amplia experiencia en construcción y tecnología junto con una tradición de más de ochenta años de Meopta. Los aparatos ópticos se fabrican de materiales de alta calidad; para los elementos ópticos se usa cristal óptico de máxima calidad.



PANTALLA DE PARASOL

Visera de sol integrada con un elemento para apuntar.



ENFOQUE CENTRAL

Amplio anillo central para un enfoque cómodo.



CUERPO MG-AL

El cuerpo consta de partes de duraluminio y magnesio – mediante el uso de aleaciones especiales se obtiene la máxima resistencia y, al mismo tiempo, ligereza del dispositivo.



FORMA ERGONÓMICA

Equilibrado diseño moderno y elegante.



MEOBRIGHT 5501

Las capas antirreflejantes de MeoBright 5501 aseguran una excelente permeabilidad.



RESISTENTE

La construcción mecánica resistente y el manguito de goma protegen el aparato contra daños externos.



MEODROP

Capa especial que repele el agua.



LLENADO CON NITRÓGENO

Las miras telescópicas están selladas herméticamente y se llenan con un gas inerte, lo que evita la formación de condensación interna.



ESTANQUEIDAD AL AGUA

Las miras presentan estanqueidad al agua, incluso cuando se sumergen bajo el agua; están perfectamente protegidas contra la humedad del aire habitual, la lluvia y la nieve.



IMAGEN BRILLANTE

Máxima resolución y contraste con una fiel reproducción del color en todo el campo visual.



HD

Los cristales HD eliminan la aberración del color secundaria.



BAYONETA

Oculares de bayoneta sustituibles.

DATOS TÉCNICOS

	MeoStar S2 82 HD		Oculares			
	straight	angled	30-60x WA		20-70x	
Aumento	439		14,6	7,3	21,8	6,3
Distancia focal del objetivo (mm)			2,53	1,2	2,35	0,93
Campo visual (°)			18			
Distancia de la pupila de salida (mm)			18			
Diámetro del objetivo (mm)	82					
Ajuste dióptrico (Dpt)	±3					
Distancia mínima de observación (m)	4,2	4,2				
Rosca del trípode	1/4-20 + 3/4-16					
Longitud (sin ocular) (mm)	340	326	116	118		
Peso (sin ocular) (g)	1430	1454	345	406		

1 Cuerpo del aparato

5 Lente

2 Ocular

6 Accesorio del trípode en el anillo rotativo

3 Anillo de enfoque

7 Seguro del ocular

4 Pantalla de parasol

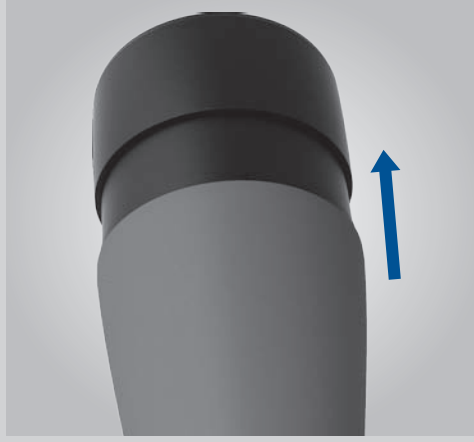
OCULARES SUSTITUIBLES

- **30-60x WA** – ocular de ángulo amplio con un aumento desde 30x hasta 60x
- **20-70x** – ocular con aumento variable desde 20x hasta 70x

OCULAR RETRÁCTIL



EL USO DEL PARASOL



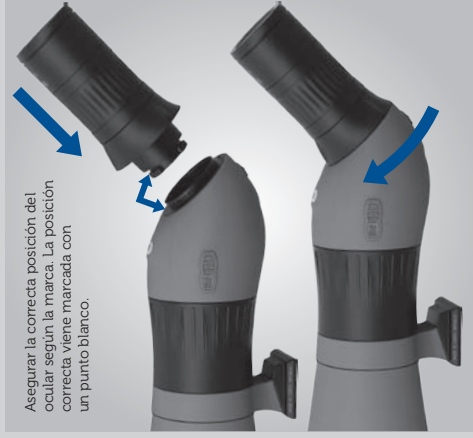
ENFOQUE



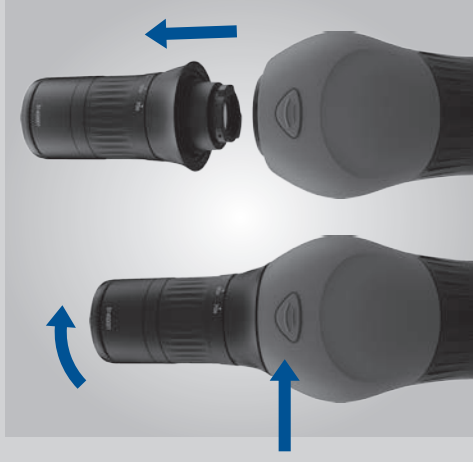
AJUSTE DE AUMENTO



MONTAR EL OCULAR



EXTRACCIÓN DEL OCULAR - FUNCIONAMIENTO DEL SEGURO



AJUSTE Y FIJACIÓN DE LA POSICIÓN DEL ACCESORIO DEL TRÍPODE



MANTENIMIENTO Y LIMPIEZA

Los aparatos ópticos Meopta tienen una construcción robusta que presenta estanqueidad al polvo y al agua, pero al igual que otros dispositivos optomecánicos requieren un manejo cuidadoso y la protección de las superficies ópticas contra cualquier daño. Cuando el aparato no se usa, es apropiado proteger las superficies ópticas externas con las tapas adjuntas.

El polvo depositado en las partes mecánicas del aparato se quita con una tela fina; el polvo en las partes ópticas se quita soplando o alternativamente pasando un trapo antiestático también adjunto con el aparato. Al usar el aparato óptico con lluvia les recomendamos secarlo a fondo con una tela suave.

Almacenen los aparatos ópticos en un lugar seco y ventilado; en el caso de almacenamiento en climas extremadamente húmedos o tropicales recomendamos guardar el aparato en el estuche junto con un agente desecante, como, por ejemplo, el gel de sílice.

KIT ÓPTICO DE LIMPIEZA

Para limpiar su óptica de observación también pueden adquirir de nuestros distribuidores un kit especial de limpieza Meopta: pincel 2 en 1, paño óptico, globo de soplar, líquido de limpieza.

FINALIZACIÓN DEL PAQUETE

- Prismático MeoStar S2
- Tapas del ocular y del objetivo
- Paño óptico
- Caja de cartón, el manual, el certificado de garantía

ACCESORIOS OPCIONALES

- Bolsa de transporte con correa
- Barra S2
- Oculares intercambiables 30–60x WA, 20–70x
- Reducción de los oculares S1 30x WA-R, 20–60x

¡IMPORTANTE!

- Protejan los aparatos de impactos y golpes contra objetos duros.
- Limpian las superficies ópticas de manera recomendada.
- Protejan las superficies ópticas con tapas.

En el caso de reclamación o cualquier avería contacte con su distribuidor o póngase en contacto directamente con el fabricante – Meopta – optika, s.r.o.

Tanto las condiciones de garantía como la información sobre nuestros productos, noticias y distribuidores se puede encontrar en la página www.meoptasportsoptics.com.

Gracias por su confianza en la marca **Meopta**.

MeoStar S2 82 HD

Telescópio monocular com focagem interna em design novo. Está equipado com a objectiva apocromática com lentes de fluoreto para imagens de alta qualidade

As lunetas **Meostar S2** foram projetadas e fabricadas com a maior atenção pelos melhores especialistas da empresa Meopta – optika, s.r.o. Na estrutura total das lunetas aproveitamos a nossa vasta experiência em construção e tecnologia e a tradição da Meopta de mais de oitenta anos. As lunetas são fabricadas com materiais de alta qualidade, para os componentes ópticos usa-se vidro óptico de primeira classe.



DIAFRAGMA PARA-SOL

Diafragma pára-sol integrado com elemento de mira.



FOCAGEM CENTRAL

Anel central largo para uma focagem confortável.



CORPO MG-AL

O corpo é composto por partes de dural e magnésio – usando ligas especiais atinge-se a máxima solidez e o mínimo peso do aparelho.



FORMA ERGONÓMICA

Design equilibrado, elegante e moderno.



MEOBRIGHT 5501

Camadas antirreflexo MeoBright 5501 garantem uma transparência extraordinária.



RESISTENTE

A estrutura mecânica e a protecção de borracha garantem uma resistência contra choques.



MEODROP

Camada especial impermeável, e repelente da água.



CHEIAS COM NITROGÉNIO

As Miras telescópicas estão fechadas hermeticamente, preenchidas no com gás inerte para evitar a condensação do vapor no interior.



À PROVA DA ÁGUA

As miras telescópicas resistem à água mesmo que sejam submersas. Estão perfeitamente protegidas contra a humidade do ar, chuva e neve.



IMAGEM BRILHANTE

Resolução e contraste máximo com cores naturais em todo o campo de visão.



HD

As lentes HD eliminam a aberração de esfincidade secundária.



BAIONETA

Oculares substituíveis com baioneta.

DADOS TÉCNICOS

	MeoStar S2 82 HD		Oculares			
	straight	angled	30-60x WA		20-70x	
Ampliação	439		14,6	7,3	21,8	6,3
Distância de foco da objectiva (mm)			2,53	1,2	2,35	0,93
Campo de visão (°)			18			
Distância da pupila de saída (mm)	82					
Diâmetro da objectiva (mm)	±3					
Extensão dióptrica do ocular (Dpt)	4,2		4,2			
Observando a distância mínima (m)	1/4-20 + 3/4-16					
Rosca de tripod	340	326	116		118	
Longitude (excluindo o visor) (mm)	1430	1454	345		406	
Peso (excluindo o visor) (g)						

1 Corpo da luneta

5 Objetiva

2 Visor

6 Trava do tripé na manga rotativa

3 Manga de focalização

7 Travamento do ocular

4 Pára-sol

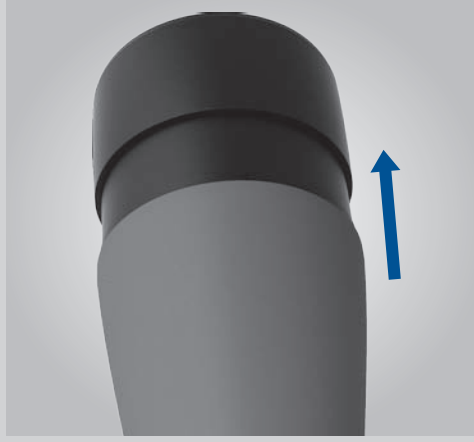
OCULARES SUBSTITUÍVEIS

- 30-60x WA – ocular grande-angular que aumenta 30x até 60x
- 20-70x – ocular com aumento variável de 20x até 70x

PORTA-OCULAR RETRÁTIL



USO DO PÁRA-SOL



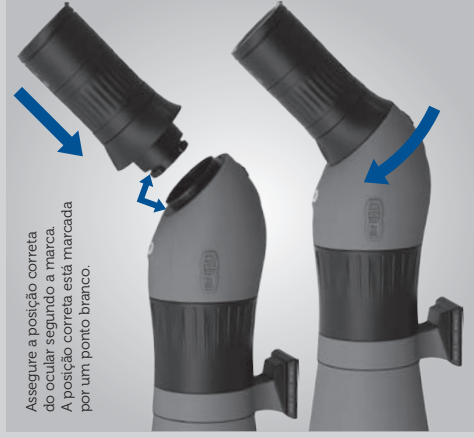
FOCALIZAÇÃO



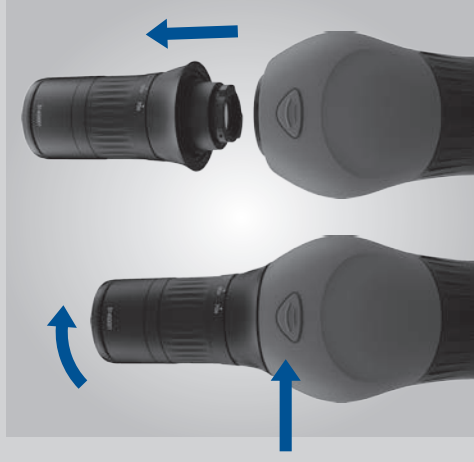
CONFIGURAÇÃO DE AUMENTO



COLOCAÇÃO DO OCULAR



RETIRADA DO OCULAR – APERTAR A TRAVA



CONFIGURAÇÃO E ASSEGURAMENTO DA POSIÇÃO DA TRAVA DO TRIPÉ



MANUTENÇÃO E LIMPEZA

As lunetas Meopta têm uma estrutura robusta, resistente à água e ao pó mas, tal como outros aparelhos optomecânicos, exigem uma manipulação cuidadosa e a proteção das superfícies ópticas contra danos. Se a luneta não estiver a ser usada, convém proteger as superfícies ópticas externas com as tampas anexas.

O pó depositado nas partes mecânicas da luneta elimina-se com um pano macio, o pó nas partes ópticas afasta-se soprando e, eventualmente, passando levemente um pano antiestático que também acompanha a luneta. Depois de usar a luneta na chuva, recomendamos enxugá-la bem com um pano macio.

Conserve a luneta em local seco e bem ventilado. Em caso de armazenamento em condições tropicais ou de humidade extrema, recomendamos manter a luneta no invólucro com material para absorção de humidade, por exemplo, com sílica-gel.

JOGO ÓPTICO DE LIMPEZA

Para limpar a sua óptica de observação, também poderá comprar dos nossos revendedores o conjunto especial de limpeza Meopta. Jogo óptico de limpeza – pincel 2v1, pano óptico, balão de sopro, líquido de limpeza.

COMPLETAÇÃO DA EMBALAGEM

- Luneta **MeoStar S2**
- Tampas de ocular e objetiva
- Pano óptico
- Caixa de cartão, instruções, certificado de garantia

ACESSÓRIOS OPCIONAIS

- Bolsa portátil com cinto
- Ripa S2
- Oculares removíveis 30–60x WA, 20–70x
- Reduções para oculares S1 30x WA-R, 20–60x

IMPORTANTE!

- Proteja as lunetas contra choques e colisões com objetos duros.
- Limpe as superfícies ópticas apenas de forma recomendada.
- Proteja as superfícies ópticas com tampas.

Em caso de reclamação ou qualquer defeito, entre em contacto com o seu revendedor ou diretamente com o fabricante – Meopta – optika, s.r.o.

Tanto as condições de garantia como as informações sobre os nossos produtos, novidades e revendedores encontram-se na página www.meoptasportoptics.com.

Agradecemos-lhe a confiança que deposita em **Meopta**.

MeoStar S2 82 HD

Моноклярная зрительная труба с внутренней фокусировкой нового дизайна. Труба оборудована апохроматическим объективом с фтористыми стеклами для высококачественного изображения.

Зрительные трубы **MeoStar S2** разработаны и изготовлены лучшими инженерами компании ООО «Меорта – optika, s.r.o.» (Чехия). В общей конструкции зрительных труб MeoStar мы использовали наш наилучший конструктивный и технологический опыт и более чем 80-летние традиции производства оптики „Meopta“. Бинокли MeoStar изготовлены из высококачественных современных материалов. Для изготовления оптических элементов использовано качественное оптическое стекло.



СОЛНЕЧНАЯ БЛЕНДА

Встроенная солнечная бленда с прицельной мушкой.



ЦЕНТРАЛЬНАЯ ФОКУСИРОВКА

Широкая центральная муфта удобна при фокусировке.



Mg-AL КОРПУС

Корпус состоит из дюралюминиевых и магниевых частей - благодаря применению специальных сплавов удалось достичь максимальной прочности и в то же время легкости прибора.



ЭРГОНОМИЧНАЯ ФОРМА

Сбалансированный элегантный современный дизайн.



MEOBRIGHT 5501

Просветляющие покрытия MeoBright 5501 обеспечивают исключительное прохождение света.



ПРОЧНЫЙ

Механическая конструкция и резиновый чехол обеспечивают защиту от повреждений.



MEODROP

Специальное водоотталкивающее покрытие.



ЗАПОЛНЕНО АЗОТОМ

Бинокли герметичны, заполнены инертным газом, который предотвращает образование конденсата внутри.



ВОДОНЕПРОНИЦАЕМЫЙ

Бинокли водонепроницаемы даже при полном погружении в воду, они прекрасно защищены от обычной влаги, содержащейся в воздухе, дожде и снега.



ПРЕДЕЛЬНО ЧЕТКОЕ ИЗОБРАЖЕНИЕ

Максимальное разрешение и контраст с точным воспроизведением цветов по всему полю зрения.

HD

HD стекла корректируют вторичную хроматическую aberrацию.



БАЙОНЕТ

Сменные окуляры с байонетом.

ТЕХНИЧЕСКИЕ ДАННЫЕ

	MeoStar S2 82 HD		Окуляры			
	straight	angled	30–60×WA		20–70×	
Увеличение						
Главное фокусное расстояние объектива (мм)	439		14,6	7,3	21,8	6,3
Поле зрения (°)			2,53	1,2	2,35	0,93
Фокусное расстояние окуляра (мм)			18			
Оптический диаметр объектива (мм)	82					
Диапазон настройки диоптрий (Дпт)	±3					
Ближняя дистанция фокусировки (м)	4,2	4,2				
Резьба штатива	1/4-20 + 3/4-16					
Длина (без окуляра) (мм)	340	326		116		118
Вес (г)	1430	1454		345		406

1 Корпус зрительной трубы

5 Объектив

2 Окуляр

6 Крепление для штатива на поворотном кольце

3 Поворотное кольцо регулировки фокуса

7 Предохранитель окуляра

4 Солнечная бледа

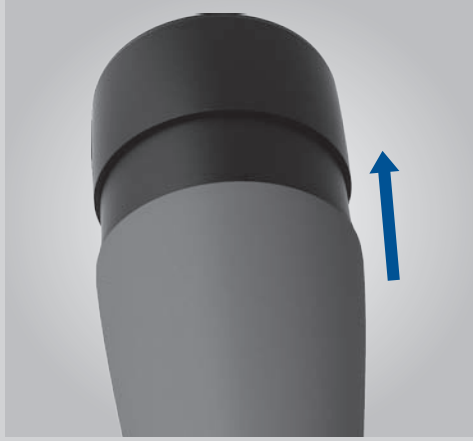
СМЕННЫЕ ОКУЛЯРЫ

- 30–60× WA – широкофокусный окуляр с увеличением от 30× до 60×
- 20–70× – окуляр с переменным увеличением от 20× до 70×

**ВЫДВИЖНАЯ ОПРАВА
ОКУЛЯРА**



**ПРИМЕНЕНИЕ СОЛНЕЧНОЙ
ШТОРКИ**



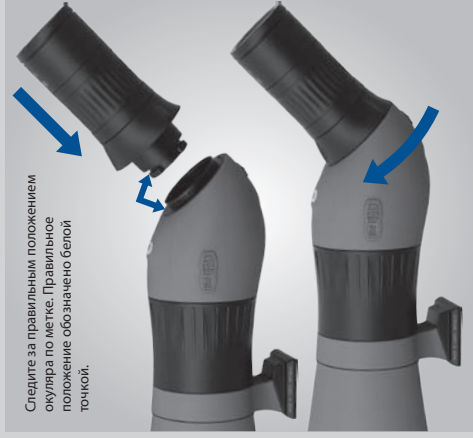
ФОКУС



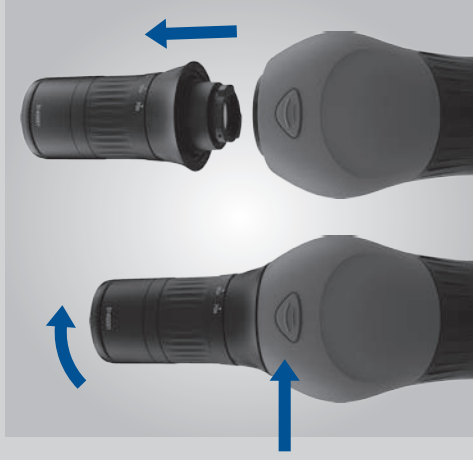
РЕГУЛИРОВКА УВЕЛИЧЕНИЯ



НАДЕВАНИЕ ОКУЛЯРА



СНЯТИЕ ОКУЛЯРА – НАЖАТЬ СТОПОР



РЕГУЛИРОВКА И ФИКСАЦИЯ ПОЛОЖЕНИЯ КРЕПЛЕНИЯ ДЛЯ ШТАТИВА



ОБСЛУЖИВАНИЕ И ЧИСТКА

Бинокли Meopta имеют массивную пыленепроницаемую конструкцию, однако аналогично всем оптико-механическим приборам требуют бережного обращения и защиты оптических поверхностей от повреждений. Если бинокль не используется, то лучше защищать внешние оптические поверхности приложенными крышками.

Пыль, осаждающаяся на механических частях бинокля, может быть удалена мягкой тканью, с оптических же частей она может быть удалена обдувкой или легким обтиранием антистатической салфеткой, которая прилагается к прибору. Если бинокль используется в дождливую погоду, рекомендуется его тщательно высушить мягкой тканью.

Бинокли храните в сухом, проветриваемом месте. В случае хранения в очень влажных или тропических условиях рекомендуется поместить бинокль в футляр вместе с поглотителем влаги, напр., силикагелем.

НАБОР ДЛЯ ОЧИСТКИ ОПТИКИ

Для чистки своих оптических приборов вы можете приобрести у наших дилеров специальный набор для очистки «Meopta». Кисточка «z в 1», специальная салфетка, обдувочный шарик, чистящий раствор.

КОМПЛЕКТАЦИЯ УПАКОВКИ

- Бинобль **MeoStar S2**
- Колпачки окуляров и объектива
- Оптическая ткань
- Картонная коробка, руководство, гарантийное свидетельство

ВАЖНО!

- Предохраняйте бинокли от падения и ударов о твердые предметы.
- Очистку оптических поверхностей производите только рекомендованным способом.
- Защищайте оптические поверхности крышками.

В случае претензии или любого дефекта свяжитесь с вашим дилером или обратитесь непосредственно к производителю – компании ООО «Meopta – optika, s.r.o.»

Условия гарантии, так же, как и информацию о наших изделиях, новостях и дилерах найдете на сайте www.meoptasportoptics.com.

Мы благодарим Вас за доверие к марке „**Meopta**“.

ДОПОЛНИТЕЛЬНЫЕ АКСЕССУАРЫ

- Переносная сумка с ремнем
- Направляющая рейка S2
- Залпасные окуляры **30–60x WA, 20–70x**
- Редукция для окуляров **S1 30x WA-R, 20–60x**

